



SMB INO

Podélné páskování s možností příčného páskování

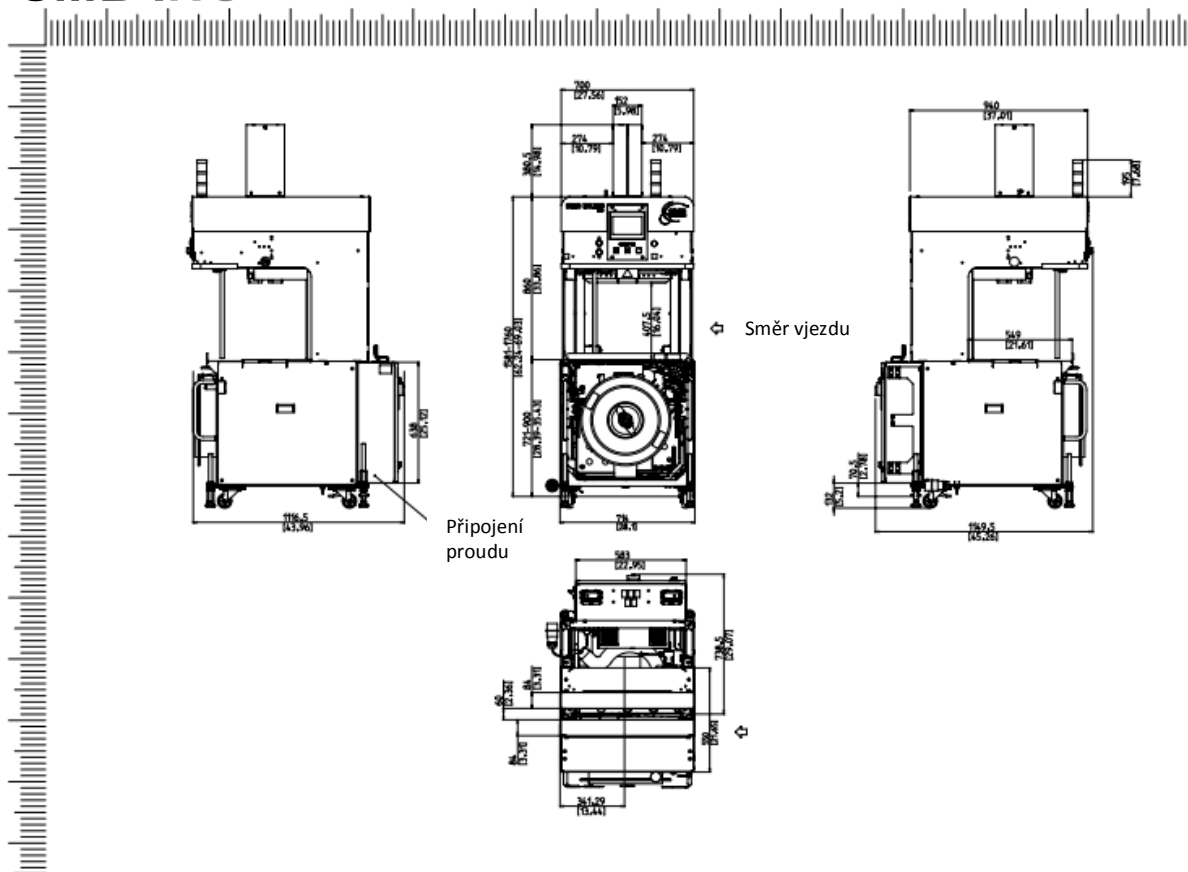


- Hospodárný díky své vysoké dostupnosti
- Variabilní šířka pásy
- Optimální přístupnost
- Zabezpečený stroj, koncept bez ochranných dveří
- Jedinečný, princip příčného páskování v podélném páskování

VYBAVENÍ

- ASLF „Anti-Strap-Loss-Function“ – Funkce permanentní kontroly pásy
- Šířka pásy 5 – 9 mm, nastavitelné
- Automatické zavedení pásy
- Snímání konce pásy s automatickým vyhazováním zbytku pásy
- Automatické napnutí pásy, plynulé
- Snímání cívky pásy se žlutou signální žárovkou
- DAT „Direct-Access-Technology“ – Technologie přímého přístupu
- Exkluzivní funkce vyhazování pásy zabraňuje uvíznutí pásy
- Řízený kroutící moment síly zpětného napnutí, nastavitelný
- Snadné taktování vjezdu a výjezdu
- ETS „Easy to Service“ – snadný na servis – údržba během produkce
- Rychlost dopravníku plynule nastavitelná
- Energetický koncept GreenTech, minimální spotřeba
- Dorazy balíků, volitelné
- Lis balíků, volitelné
- Analýza dat pomocí Ethernetu a USB
- SAO „Safe and Open“ – bezpečný a otevřený – koncept bez ochranných dveří
- Ikony - SMART TOUCH
- Neopotřebovávající se přímý pohon, šetřící energii
- Rám nenáročný na údržbu díky vedení pásy z ušlechtilé oceli

SMB INO



TECHNICKÉ ÚDAJE

VÝKON

Jednoduché zapáskování, balík/minuta: 32
 při rychlosti transportních pásů v m/s 1
 uvedeno pro balík D x Š v mm 300x210
 závislé na zpětném tahu

BALENÝ PŘEDMĚT

Šířka v mm: 150 - 420
 Délka v mm: 150 - 420
 Výška v mm: 10 - 400
 Váha v kg: max. 25

RYCHLOST PŘEPRAVY

m/s: 0,2-1,00

NAPNUTÍ PÁSKY

Plynule nastavitelné, zjišťování výšky balíku
 pomocí plynulého automatického napnutí pásky
 Síla zpětného tahu v N: max.325
 Zpětný tah v mm: max.200

VÁZACÍ PÁSKA

Polypropylen DIN EN 13 394
 Šířka v mm: 5 - 9
 Tloušťka v mm: 0,4 - 0,55

ZPŮSOB UZAVŘENÍ

Svařeno teplem, pevnost svaru cca. 80 %
 pevnosti pásky

CÍVKA PÁSKY

Průměr dutinky v mm: 200
 Vnější průměr v mm: 420
 Šířka v mm: 190 (160,180,200)

ELEKTRO

380-520 V; 3 AC; 47-63 Hz
 Maximální jištění 16A (B)
 Druh ochrany: IP 54

SPOTŘEBA PROUDU

Celkový výkon v KW cca.: 0,40

VÁHA

Celková váha v kg cca.: 450

PODMÍNKY POUŽITÍ

Teplota okolí v °C (°F): +5 (41) - +45(113)